

5 Jahre
Garantie

restart

ISO 14001
ISO 9001
EN 1335

Bürodrehstuhl Mesh Line mit Synchronmechanik

- Sitzhöhenverstellung mittels Gasfeder
- **Synchronmechanik, an 5 Positionen arretierbar**
- mit Vorschleunigung und Körpergewichtsregulierung
- **optional mit Schiebesitz bestellbar**, an verschiedenen Positionen arretierbar (Verstellbereich 60 mm)
- Sitzpolster ergonomisch geformt (extra-breit)
- Rückenlehnenrahmen aus stossfestem, schwarzem Polypropylen
- Rückenlehne aus elastischem **Netzgewebe RR**, atmungsaktiv (Farben siehe Seite 75)
- **Rückenlehne in der Höhe verstellbar**
- widerstandsfähiges 5-Stern-Fusskreuz
- Teppich- oder Hartbodenrollen ungebremst ø 50 mm
- **optional mit Armlehnen bestellbar**
- verpackt im Karton, unmontiert

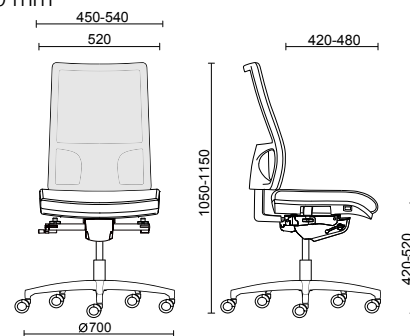


Abb.
MHO21B1190RR05
BREGTR02
CHF 610.- exkl. MWST

Nylon schwarz

Fusskreuz aus schwarzem Nylon / OHNE Schiebesitz

Das widerstandsfähige Fusskreuz ist aus schwarzem Nylon mit Stahlring zur Verstärkung.

Artikel-Nummer: Bezug/Kategorie: Der Stuhl ist nur in den angegebenen Stoffkategorien erhältlich.

Teppichbodenrollen ø 50 >	MHO11B1120	BN ✕	AB ✕	RR ✕ / IP ✕	CI ✕ / FE
Hartbodenrollen ø 50 >	MHO11B1140	430.-	450.-	460.-	500.-

Nylon schwarz

Fusskreuz aus schwarzem Nylon / MIT Schiebesitz

Das widerstandsfähige Fusskreuz ist aus schwarzem Nylon mit Stahlring zur Verstärkung.

Artikel-Nummer: Bezug/Kategorie: Der Stuhl ist nur in den angegebenen Stoffkategorien erhältlich.

Teppichbodenrollen ø 50 >	MHO21B1120	BN ✕	AB ✕	RR ✕ / IP ✕	CI ✕ / FE
Hartbodenrollen ø 50 >	MHO21B1140	460.-	470.-	490.-	530.-

hochglanzpoliert

Fusskreuz aus Aluminium-Pressguss hochglanzpoliert / MIT Schiebesitz

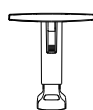
Das widerstandsfähige Fusskreuz ist aus Aluminium-Pressguss hochglanzpoliert.

Artikel-Nummer: Bezug/Kategorie: Der Stuhl ist nur in den angegebenen Stoffkategorien erhältlich.

Teppichbodenrollen ø 50 >	MHO21B1420	BN ✕	AB ✕	RR ✕ / IP ✕	CI ✕ / FE
Hartbodenrollen ø 50 >	MHO21B1440	520.-	530.-	550.-	590.-

Optionen/Zubehör:

Paar verstellbare Armlehnen



höhenverstellbar durch seitlichen Knopf

+ 70.-

Armlehnen und Halterung aus schwarzem Polyamid

Art.-Nr. für Drehstuhl ohne Schiebesitz > **BREGTR131**
Art.-Nr. für Drehstuhl mit Schiebesitz > **BREGTR13**

Paar verstellbare Armlehnen 3D



höhenverstellbar mittels seitlichem Knopf, schwenkbar, tiefenverstellbar

+ 100.-

Armlehnen aus schwarzem Polyamid, Armlehnenauflage aus weichem Polyurethan

Art.-Nr. für Drehstuhl ohne Schiebesitz > **BREGTR021**
Art.-Nr. für Drehstuhl mit Schiebesitz > **BREGTR02**

Paar verstellbare Armlehnen 4D



höhenverstellbar durch seitlichen Knopf, breitenverstellbar, tiefenverstellbar, schwenkbar

+ 130.-

Armlehnen aus schwarzem Polyamid, Armlehnenauflage aus weichem Polyurethan

Art.-Nr. für Drehstuhl ohne Schiebesitz > **TRBR051**
Art.-Nr. für Drehstuhl mit Schiebesitz > **TRBR05**

Paar verstellbare Armlehnen 4D



höhenverstellbar durch seitlichen Knopf, breitenverstellbar, tiefenverstellbar, schwenkbar

+ 250.-

Armlehnen aus schwarzem Nylon, **Halterung verchromt**, Armauflage aus weichem Polyurethan

Art.-Nr. für Drehstuhl ohne Schiebesitz > **TRBREG021**
Art.-Nr. für Drehstuhl mit Schiebesitz > **TRBREG020**

Hartbodenrollen ø 65 mm



+ 20.- pro Stuhl

gebremst / für Parkettböden geeignet Bitte die 9. Position der Art.-Nr. durch **9** ersetzen!

Hartbodenrollen hohl schwarz ø 65 mm



+ 50.- pro Stuhl

ungebremst / für Hartböden geeignet Bitte die 9. Position der Art.-Nr. durch **N** ersetzen!

Hartbodenrollen hohl verchromt ø 65 mm



+ 50.- pro Stuhl

ungebremst / für Hartböden geeignet Bitte die 9. Position der Art.-Nr. durch **C** ersetzen!